



Skrzynki przyłączeniowe z rękawem kablowym serii GHG 746 03

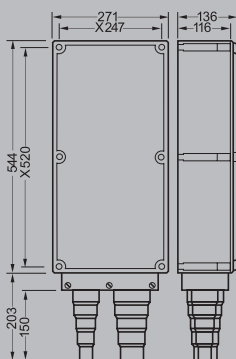


GHG 746 0301 R0001

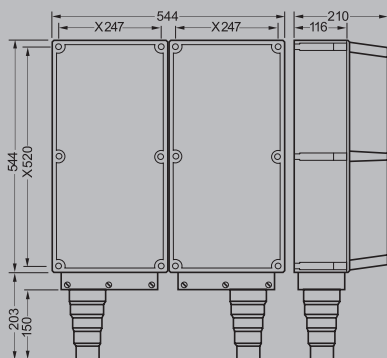


GHG 746 0301 R0020

Wymiary w mm



GHG 746 0301 R0001



GHG 746 0301 R0008
GHG 746 0301 R0020

Dane techniczne

GHG 746 03

Oznaczenie urządzenia wg 94/9/EC	Ⓔ II 2 G EEx e II T6, II 2 D IP66 T80°C
Rodzaj budowy	Ex ed ia/ib m [ja/ib] IIC T4-T6 Ex tD A21 IP66 T80°C
Atest	PTB 99 ATEX 1044
Napięcie znamionowe	do 690 V
Prąd znamionowy	zależne od zacisków
Materiał obudowy	Poliester wzmacniany włóknem szklanym
Stopień ochrony wg EN 60529	IP 54
Wpusty kablowe	podwójny rękaw kablowy
Przekrój zacisków	do 180 mm ² lub maks. 240 mm ²
Waga	746 0301 R0001 ok. 6,3 kg 746 0301 R0008 ok. 16,5 kg
Dopuszczalna temperatura otoczenia	- 20°C do + 40°C - 40°C do + 55°C (uszczelka o podwyższonej wytrzymałości)

Dane do zamówienia

GHG 746 03 z zaciskami bolcowymi 2 x 185 mm² + zaciski bolcowe PE 2 x 185 mm²

Wykonanie	Wpust kablowy	Zaciski	Indeks
Ex-e	Podwójny rękaw kablowy 1 x rękaw 21-45 mm 1 x rękaw 46-72 mm	3 x Ex-e 1 x PE	AMA100070271

GHG 746 03 z zaciskami bolcowymi 240 mm² + zaciski bolcowe PE 240 mm²

Wykonanie	Wpust kablowy	Zaciski	Indeks
Ex-e	Podwójny rękaw kablowy 2 x rękaw 46-72 mm	6 x Ex-e 2 x PE	AMA100070272

GHG 746 03 z zaciskami bolcowymi 240 mm² + zaciski bolcowe PE 240 mm²

Wykonanie	Wpust kablowy	Zaciski	Indeks
Ex-e	Podwójny rękaw kablowy 1 x rękaw 21-45 mm 2 x rękaw 46-72 mm	12 x Ex-e 4 x PE	AMA100070089

Osprzęt

Typ	Indeks
Płytko do montażu na rurze, rozmiar 3	AMA100070284