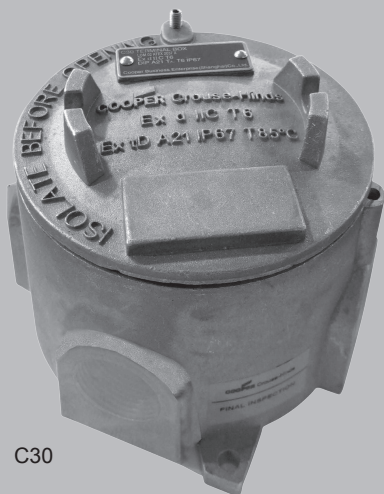
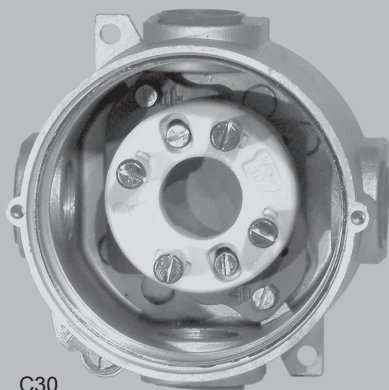




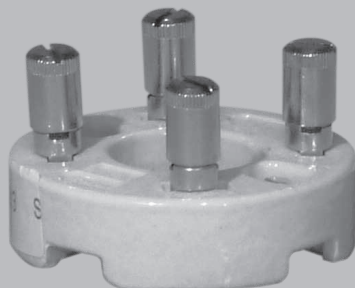
Puszki rozgałęźne serii C30, C31



C30



C30



blok zaciskowy

Dane techniczne

C30, C31

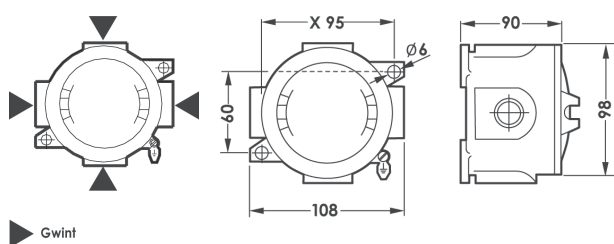
Oznaczenie urządzenia wg 94/9/EC	Ex II 2 G EEx d IIC T6, Ex II 2 D IP67 T 85°C
Certyfikat typu EC	LOM 02 ATEX 2037 X
Certyfikat zgodności IECEx	IECEx BKI 07.0026
Oznaczenie wg IECEx	Ex d IIC T6 Ex tD A21 IP67 T85°C
Materiał obudowy	lekki stop
Napięcie znamionowe	690 V
Stopień ochrony	I
Klasa ochrony	IP67
Dopuszczalna temperatura otoczenia	-20°C do +55°C
Zaciski przyłączeniowe	C30 do 6 mm ² C31 do 10 mm ²
Waga	C30 około 0,8 kg (pusta) C31 około 1,3 kg (pusta)
Max. liczba otworów / dławic	C30 4 C31 8
Miejsce na zaciski na szynie zaciskowej	C30 45 mm C31 82 mm
Dopuszczalna temperatura otoczenia	- 20°C do + 40°C

Dane do zamówienia

Typ	Gwint ISO 7/11)	Liczba zacisków	Indeks
Typ C30			
C30 T1	3 x 1/2"	-	AMA100070101
C30 T2	3 x 3/4"	-	AMA100070102
C30 X1	4 x 1/2"	-	AMA100070103
C30 X2	4 x 3/4"	-	AMA100070104
Komponenty do wbudowania, typ C30			
BC 30	Płyta montażowa z zaciskami słupowymi 4 x 4 mm ²	4 x Ex-e	AMA100070105
PBPD 30	Szyna zaciskowa DIN 46877	Szyna montażowa	AMA100070106
PC 30	Płyta montażowa bez zacisków	-	AMA100070107
Kąt montażowy dla obudowy, typ C30			
SUSC 30			AMA100070108
C31 T1	3 x 1/2"	-	AMA100070109
C31 T2	3 x 3/4"	-	AMA100070110
C31 T3	3 x 1"	-	AMA100070111
C31 X1	4 x 1/2"	-	AMA100070112
C31 X2	4 x 3/4"	-	AMA100070113
C31 X3	4 x 1"	-	AMA100070114
BC31	Płyta montażowa z zaciskami słupowymi		AMA100070115
P C31	Płyta montażowa bez zacisków		AMA100070116

Wymiary w mm:

C 30 X



X = wymiar montażowy

C31 X

