

Oprawy świetłówkowe nLLM

do stref 2, 21, 22 zagrożenia wybuchem



strefa
2

strefa
21

strefa
22

nLLM 08018/18
nLLM 08036/36



Dane techniczne:

Zastosowanie	Strefa 2, 21, 22	
Oznaczenie wg 94/9/EC:		
strefy gazowe	Ⓔ II 3 G Ex nA de/ de mb IIC T4	
strefy pyłowe	Ⓔ II 3 D Ex tD A22 IP66 T80 °C	
	Ⓔ II 2 D Ex tD A21 IP66 T80 °C	
Certyfikat typu EC:	BVS 09 ATEX E 147	
	BVS 09 ATEX E 162	
Źródło światła		
nLLM 08018/18	2 x T26/18W (T8)	G13 zgodnie z IEC60081
nLLM 08036/36	2 x T26/36W (T8)	
Typ	nLLM 08018/18	nLLM 08036/36
Napięcie znamionowe [V]		
AC	220 - 240 V	
DC	220 - 240 V	
Prąd znamionowy [A]	0.16 A	0.34 A
Znamionowy strumień światła [lm]	2700	6700
Sprawność oprawy [%]	78%	78%
Waga [kg]	6,1	8,4
Wymiary [mm]		
długość	1060	1660
szerokość	188	
wysokość	130	
Otwór do montażu śrubowego	Ø 44 mm x 150 mm	
Częstotliwość [Hz]	50-60	
cos φ współczynnika mocy	≥ 0,95	
Obwód	EVG	
Klasa ochronności	I	
Stopień ochrony wg EN 60529	IP 66	
Zaciski przyłączeniowe	L, N, PE zaciski gwintowane max. 2 x 6 mm ² na pojedynczy przewód	
Dławiki	1 x dławnice EEx-e M25 x 1,5 (tworzywo sztuczne) na kable o średnicy Ø 8 - 17 mm	
Materiał obudowy	poliester wzmocniony włóknem szklanym	
Materiał klosza	poliwęglan	
Dopuszczalna temperatura otoczenia		
eLLK 92018/18	-25 °C to +50 °C	
eLLK 92036/36		

Oprawy świetłówkowe nLLM

do stref 2, 21, 22 zagrożenia wybuchem



Dane do zamówienia: _____

Indeks	Oznaczenie
nLLM 08018/18 (2 x 18 W)	
AMA100020331	nLLM 08018/18 1/3-1
nLLM 08036/36 (2 x 36 W)	
AMA100020332	nLLM 08036/36 1/3-1

1/3-1	jednostronne okablowanie przelotowe: 1 x dławik z tworzywa sztucznego EEx e II M25 x 1,5
-------	---

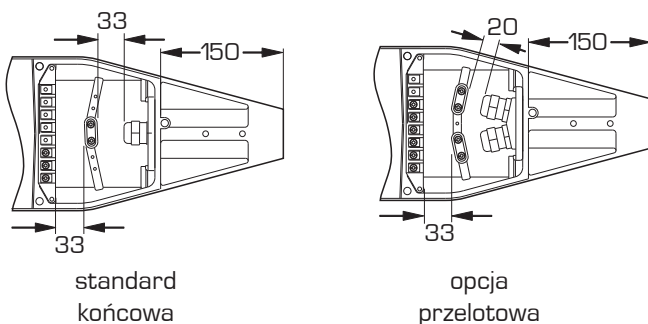
Oprawy dostarczane są bez źródeł światła i elementów montażowych (uchwytów, itp.).

Elementy montażowe do zamówienia: patrz strona 40-41

Wypożyczenie dodatkowe _____

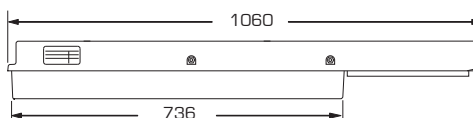
Indeks	Oznaczenie
AMA100020060	Jednostronne okablowanie przelotowe 2/6 z dwoma dławicami M25 łącznie z zaciskami i materiałami do mocowania (patrz opcje zasilania)

Opcje zasilania _____

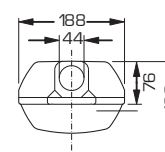
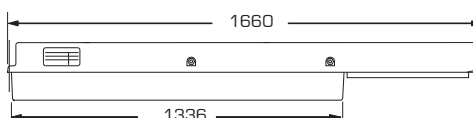


Wymiary: [mm]

18W



36W



Krzywe światłości:

nLLM 08018/18

nLLM 08036/36

