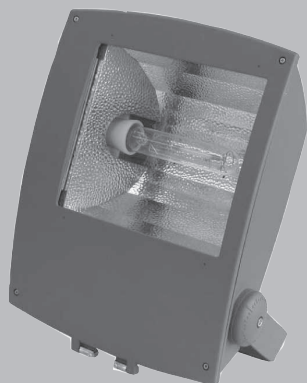




**Naświetlacz
serii NEREIDA.ZII**



NEREIDA.ZII

Dane techniczne

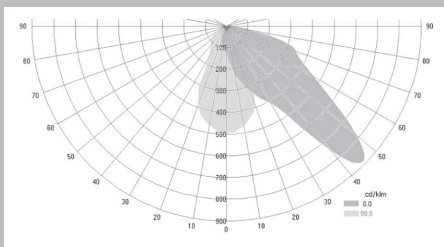
EFS

Oznaczenie urządzenia:	Ex 3GD Ex nA tD A II T3;T132°C,T154°C
Atest:	FTZU 08 ATEX 0038
Rodzaj budowy:	Ex nA II T3/T4
Korpus	- stop aluminium zaopatrzony w uszczelkę pokrywy - pokrywa zaopatrzona w płaski klosz ze szkła hartowanego (20J), - zewnętrzne malowanie proszkowe, - odbłyśnik z polerowanego aluminium, - regulowany co 5° uchwyt montażowy, - możliwość instalacji 2 dławika.
Napięcie znamionowe:	230V / 50Hz
Stopień ochrony	IP 65
Klasa ochrony	I
Dopuszczalna temperatura otoczenia	- 25°C - + 40°C
Wypust kablowy:	PG 13,5 (9 – 12mm)
Zaciski przyłączeniowe	3 zaciski 4mm2
Oprawka	E40
Przeznaczenie	- pomieszczenia i przestrzenie zaliczane do Strefy 2, 22 zagrożenia wybuchem mieszanin gazów wybuchowych, par i mgieł, cieczy, pyłów palnych z powietrzem - intensywne oświetlenie wnętrz lub struktur zewnętrznych w obiektach przemysłowych, w szczególności w przemyśle chemicznym, petrochemicznym gdzie wymagana jest wysoka sprawność urządzeń oświetleniowych ich łatwy montaż i konserwacja.

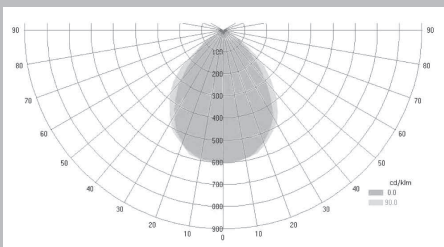
Dane do zamówienia

Wersja	Źródło światła	Klasa temperaturowa	Indeks
NEREIDA.ZII-A,C lub D-150S	150 W HPS	T4	AMA100050349
NEREIDA.ZII-A,C lub D-250S	250 W HPS	T4	AMA100050343
NEREIDA.ZII-A,C lub D-400S	150 W MH	T3	AMA100050348
NEREIDA.ZII-A,C lub D-150H	230V / 50Hz	T4	AMA100050342
NEREIDA.ZII-A,C lub D-250H	250 W MH	T4	AMA100050344
NEREIDA.ZII-A,C lub D-400H	1 400 W MH	T3	AMA100050345

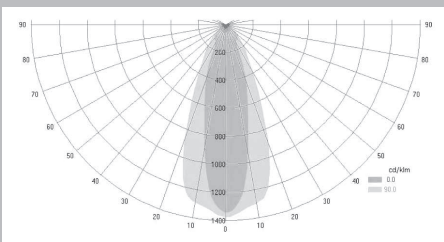
HPS – wysokoprężna lampa sodowa
MH - lampa metalohalogenkowa
A - odbłyśnik asymetryczny
C - odbłyśnik wąskostrumieniowy
D - odbłyśnik szerokostrumieniowy



odbłyśnik asymetryczny

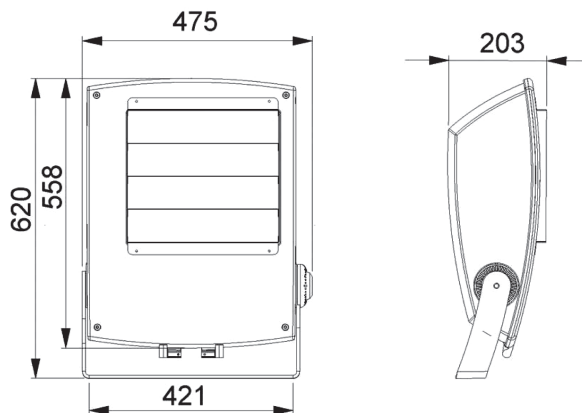


odbłyśnik szerokostrumieniowy



odbłyśnik wąskostrumieniowy

Wymiary w mm:



EX.KAT.03.03/03.2012

