

Oprawy oświetleniowe AB 50 i SPG 1N

do stref 1, 2, 21, 22 zagrożenia wybuchem



AB 50 IU

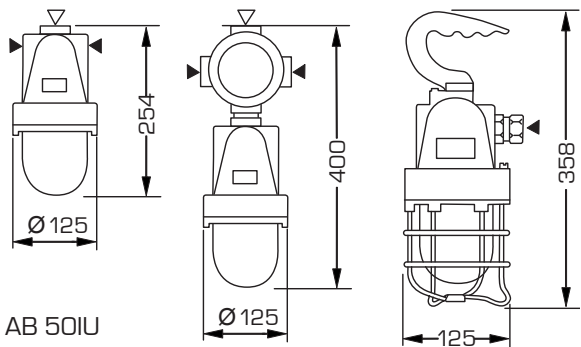
AB 50 IXM



SPG 1N



Wymiary: [mm]



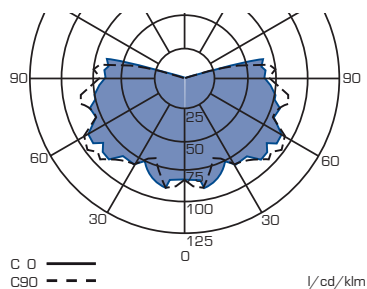
AB 50IU

AB50IXM

SPG 1N

- ▶ wejście
- ▷ wejście opcjonalne, na życzenie

Krzywe światłości:



Dane techniczne:

Zastosowanie	Strefa 1, 2, 21, 22		
Oznaczenie wg 94/9/EC:			
AB 50 IU			
strefy gazowe	Ⓔ II 2 G EEx d IIC T3; T4 z 60 W przy Totoczenia +40°C		
strefy pyłowe	Ⓔ II 2 D IP67 T180°C, T130, 60 W przy +40°C		
Certyfikat typu EC:	LOM 02 ATEX 2018 X		
AB 50 IXM			
strefy gazowe	Ⓔ II 2 G Ex de IIC T3		
strefy pyłowe	Ⓔ II 2 D IP67 T180°C, T130, 60 W przy +40°C		
Certyfikat typu EC:	LOM 02 ATEX 2018 X		
Źródło światła			
AB 50 IU	60 W lampa żarowa		
AB 50 IXM	100 W lampa żarowa		
SPG 1N	75 W Lampa halogenowa max Totoczenia = +40°C.		
E 27			
Typ	AB 50 IU	AB 50 IXM	SPG 1N
Napięcie znamionowe [V]	max. 250		
Znamionowy strumień światła [lm]	w zależności od źródła światła: 710/1360		
Sprawność oprawy [%]	68		
Waga [kg]	1,6	2,3	2,2
Wymiary [mm]			
szerość/ Ø	125		
wysokość	254	400	358
Klasa ochronności	I		
Stopień ochrony wg EN 60529	IP 67		
Zaciski przyłączeniowe	1 x 2,5 mm ² / 2 x 1,5 mm ² (IU i SPG1N), 2 x 2,5 mm ² , PE 2 x 6 mm ² (IXM)		
Dławiki	2 x 3/4" ISO 7/1-gwint (Ex-d), jeden zamontowany (IU) / 2 x M25 x 1,5 (IXM), SPG1N z dławnicą		
Materiał obudowy	lekki stop		
Materiał klosza	szkło borokrzemianowe		
Dopuszczalna temperatura otoczenia			
AB 50 IU	-20°C do +55°C		
AB 50 IXM	-50°C do +55°C (opcja)		
SPG 1N	-20°C do +55°C		

Dane do zamówienia:

Indeks	Oznaczenie	gwint wejściowy	dławik [mm]	zaślepka
[Temp. otocz. -20°C do +55°C]				
AMA100050064	AB 50 IU (wejście bezpośrednie)	2 x 3/4"	9 - 14 Ex-d	1 x 3/4" Ex-d
AMA100050352	AB 50 IU (wejście bezpośrednie)	2 x 3/4"	-	1 x 3/4" Ex-d
AMA100050066	AB 50 IXM (wejście pośrednie)	2 x M25 x 1,5	9 - 14 Ex-e	1 x M25 x 1,5 Ex-e
AMA100050067	AB 50 IXM (wejście pośrednie)	2 x M25 x 1,5	-	1 x M25 x 1,5 Ex-e
AMA100050070	SPG 1N elementy wyposażenia ośw. przenośnego	1 x 3/4"	9 - 14 Ex-d	-
[Temp. otocz. -50°C do +55°C]				
AMA100050068	AB 50 IU (wejście bezpośrednie)	2 x 3/4"	-	1 x 3/4" Ex-d
AMA100050069	AB 50 IXM (wejście pośrednie)	2 x M25 x 1,5	-	1 x M25 x 1,5 Ex-e

Oprawy dostarczane są bez źródeł światła i elementów montażowych (uchwyty, itp.)

OAKATD401_092012