

Reflektory FZD 04 do lamp wysokoprężnych

do stref 1, 2, 21, 22 zagrożenia wybuchem



FZD 04

Obudowa reflektora



Obudowa statecznika



Dane techniczne:

Zastosowanie	Strefa 1, 2, 21, 22					
Oznaczenie wg 94/9/EC:						
strefy gazowe	Ⓔ II 2 G Ex demq IIC T ¹⁾					
strefy pyłowe	Ⓔ II 2 D Ex tD A21 IP66 T ¹⁾					
Certyfikat typu EC:	PTB 02 ATEX 1158					
Oznaczenie wg IECEx						
strefy gazowe	Ex de IIC T3 or T4					
strefy pyłowe	Ex tD A21 IP66 T ¹⁾ °C					
Certyfikat zgodności IECEx	IECEx BKI 07.0002					
1) patrz tabela klas temperatur						
Źródło światła						
EFZ 04	wysokoprężna lampa sodowa - tuba (HST)	E 40 zgodnie z EN 60061-1				
	lampa metalohalogenowa - tuba (HIT)					
Typ	FZD 04 HIT 250 W	FZD 04 HST 250 W	FZD 04 HIT 400 W	FZD 04 HST 400 W		
Napięcie znamionowe [V]	AC 230 (inne na zapytanie)					
Prąd znamionowy [A]	1.3		2.1			
Znamionowy strumień światła [lm]	19000	25000	35000	48000		
Sprawność oprawy [%]	66					
Wymiary [mm]	długość 604					
	szerokość/ Ø 245					
Częstotliwość [Hz]	50 (inne na zapytanie)					
cos φ współczynnika mocy	> 0,9					
Klasa ochronności	I					
Stopień ochrony wg EN 60529	IP 66					
Dopuszczalna temperatura otoczenia						
EFZ 04	-45°C do +60°C ¹⁾					
1) patrz tabela klas temperatur						
Moduł lampy Obudowa reflektora						
Typ ochrony	moduł lampy: Ex d IIC obudowa reflektora: Ex d IIC					
Zaciski przyłączeniowe	2 x (2 x 2,5 mm ²) + 2,5 mm ² PE					
Dławiki	1 x M25 x 1,5 z dławikiem Ex-e z tworzywa sztucznego M25 dla kabla bez osłony Ø 8 - 17 mm (połączenie z obudową statecznika) Opcja: gwint metalowy M20, bez dławika					
Uziemienie obudowy	2,5 mm ² PE					
Waga [kg]	moduł lampy: 10,6 obudowa reflektora: 4,3					
Obudowa statecznika						
Typ ochrony	Ex emq IIC					
Zaciski przyłączeniowe	3 x (2 x 4 mm ²) + 4 mm ² PE					
Dławiki	3 x M25 x 1,5 2 x M25 dla kabla Ø 8 - 17 mm z dławikiem Ex-e z tworzywa sztucznego M25 dla jednego zamontowanego (jeden do podłączenia obudowy reflektora, inne do podłączenia zasilania głównego)					
Waga	poliester wzmocniony włóknem szklanym 9 kg stal nierdzewna 10 kg					
Materiał obudowy	poliester wzmocniony włóknem szklanym lub stal nierdzewna					
Klasa temperatury						
źródło światła	Klasa temp. II 2 G			Max. temp. powierz. II 2 D		
	T _{otoczenia}			T _{otoczenia}		
	≤ +40°C	≤ +50 °C	≤ +60 °C	≤ 40°C	≤ +50 °C	≤ +60 °C
HST/HIT 200 W	T3	T3	-	T 150°C	T 160°C	-
HST/HIT 400 W	T3	-	-	T 180°C	-	-

OAKATD401_092012

Reflektory FZD 04 do lamp wysokoprężnych do stref 1, 2, 21, 22 zagrożenia wybuchem



Dane do zamówienia:

Indeks	Oznaczenie	Źródło światła	Reflektor
Ze statecznikiem w obudowie z poliestru wzmocnianego włóknem szklanym z dławikiem			
AMA100050164	FZD 04	250 HST/HIT	wąski
AMA100050165	FZD 04	250 HST/HIT	szeroki
AMA100050166	FZD 04	400 HIT	wąski
AMA100050167	FZD 04	400 HIT	szeroki
AMA100050168	FZD 04	400 HST	wąski
AMA100050169	FZD 04	400 HST	szeroki
ze statecznikiem w obudowie ze stali nierdzewnej z dławikiem			
AMA100050170	FZD 04	250 HST/HIT	wąski
AMA100050171	FZD 04	250 HST/HIT	szeroki
AMA100050172	FZD 04	400 HIT	wąski
AMA100050173	FZD 04	400 HIT	szeroki
AMA100050174	FZD 04	400 HST	wąski
AMA100050175	FZD 04	400 HST	szeroki
Ze statecznikiem w obudowie z poliestru wzmocnianego włóknem szklanym bez dławika			
AMA100050176	FZD 04	250 HST/HIT	wąski
AMA100050177	FZD 04	250 HST/HIT	szeroki
AMA100050178	FZD 04	400 HIT	wąski
AMA100050179	FZD 04	400 HIT	szeroki
AMA100050180	FZD 04	400 HST	wąski
AMA100050181	FZD 04	400 HST	szeroki
ze statecznikiem w obudowie ze stali nierdzewnej bez dławika			
AMA100050182	FZD 04	250 HST/HIT	wąski
AMA100050183	FZD 04	250 HST/HIT	szeroki
AMA100050184	FZD 04	400 HIT	wąski
AMA100050185	FZD 04	400 HIT	szeroki
AMA100050186	FZD 04	400 HST	wąski
AMA100050187	FZD 04	400 HST	szeroki

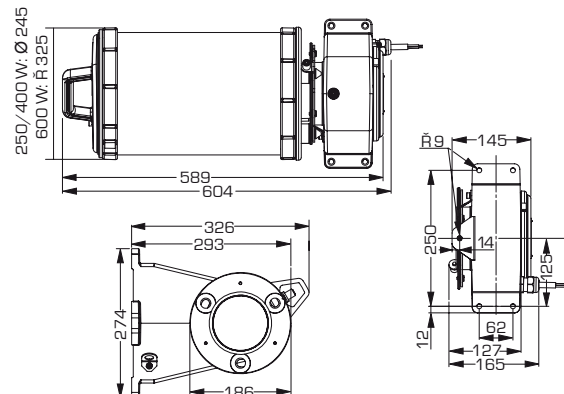
Akcesoria:

Indeks	Oznaczenie	
AMA100050196	Moduł lampy 250 W/400 W	kompletny z odbłyśnikiem wewnętrznym wąskokątnym
AMA100050197	Moduł lampy 250 W/400 W	kompletny z odbłyśnikiem wewnętrznym szerokokątnym
AMA100050198	Uchwyt przesuwny	uchwyt słupowy 1 1/4" kompletny ze śrubami montażowymi
AMA100050199	Uchwyt przesuwny	uchwyt słupowy 2" kompletny ze śrubami montażowymi
AMA100050200	Obejma obrotowa	Regulowane zawiasy do montażu ściennego / słupowego
AMA100050201	Płyta montażowa	Płyta ze stali nierdzewnej do montażu ściennego lub słupowego (z użyciem zacisków rurowych, nie załączonych)
AMA100020030	Zaciski rurowe	1 1/4" Zaciski rurowe (1 szt.) galwanizowane Ø 38 - 42 mm ²
AMA100020033	Zaciski rurowe	1 1/4" Zaciski rurowe (1 szt.) stal nierdzewna Ø 38 - 42 mm ²
AMA100020031	Zaciski rurowe	1 1/2" Zaciski rurowe (1 szt.) galwanizowane Ø 47 - 51 mm ²
AMA100020032	Zaciski rurowe	2" Zaciski rurowe (1 szt.) galwanizowane Ø 56 - 60 mm ²

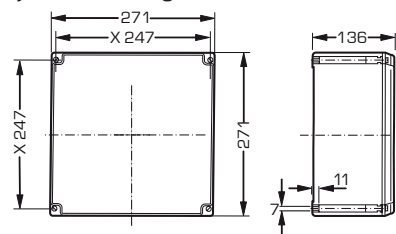
Więcej informacji nt akcesoriów patrz strona 79

Wymiary: [mm]

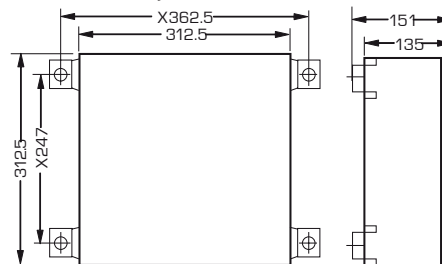
Obudowa reflektora



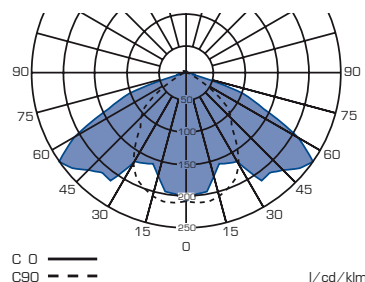
Obudowa statecznika z tworzywa sztucznego



ze stali nierdzewnej



Krzywe światłości:
z odbłyśnikiem szerokokątnym



z odbłyśnikiem wąskokątnym

