

Oprawy oświetleniowe zwieszane dHLS

do stref 1, 2 zagrożenia wybuchem



strefa 1 strefa 2

dHLS



Dane techniczne:

Zastosowanie	Strefa 1, 2	
Oznaczenie wg 94/9/EC:		
strefy gazowe	Ⓔ II 2 G Ex de IIC T3	
Certyfikat typu EC:	DMT 03 ATEX E 039	
Oznaczenie wg IECEx		
strefy gazowe	Ex de IIC T3	
Certyfikat zgodności IECEx	IECEx BKI 08.0006	
Źródło światła		
Typ	źródło światła	strumień światła [lm]
dHLS 85250	wysokoprężna lampa rtęciowa HME 250 W	13000
	wysokoprężna lampa sodowa HSE 250 W	25000
dHLS 85400	wysokoprężna lampa rtęciowa HME 400 W	22000
	wysokoprężna lampa sodowa HSE 400 W	47000
Typ	dHLS 85250	dHLS 85400
Napięcie znamionowe [V]	AC 230	
Prąd znamionowy [A]	patrz dane do zamówienia	
Sprawność oprawy [%]	77 55 (odbłyśnik zewnętrzny)	
Waga [kg]	30 37 (ze skrzynką kompensacyjną)	
Wymiary [mm]	długość 570 / 780 (ze skrzynką kompensacyjną) szerokość/ Ø 320 / 320 (ze skrzynką kompensacyjną)	
Klasa ochronności	I	
Stopień ochrony wg EN 60529	IP 65	
Zaciski przyłączeniowe	L + N + PE; 2 x 2,5 mm ²	
Dławiki	1 x M25 x 1,5 dla kabli Ø 8 - 17 mm 1 x M25 x 1,5 z zaślepką	
Materiał obudowy	lakierowany lekki stop	
Materiał klosza	szkło borokrzemianowe	
Dopuszczalna temperatura otoczenia		
dHLS 85250	-20 °C to +55 °C -45 °C to +55 °C (opcja)	
dHLS 85400	-20 °C to +50 °C -45 °C to +55 °C (opcja)	

OAKATD401/092012

Oprawy oświetleniowe zwieszane dHLS

do stref 1, 2 zagrożenia wybuchem



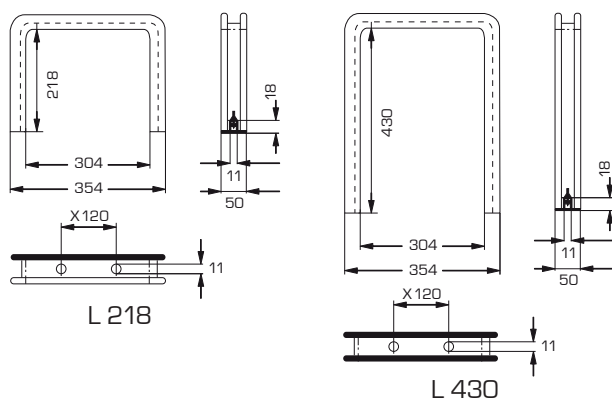
Dane do zamówienia: _____

Indeks	Oznaczenie	Źródło światła	Prąd znamionowy [A]	cos φ współczynnika mocy
AMA100050250	dHLS 85250	HME 250 W	2.2	0,5 ind.
AMA100050251	dHLS 85250	HME 250 W	1.1	0,9 komp.
AMA100050252	dHLS 85250	HSE 250 W	3.0	0,5 ind.
AMA100050253	dHLS 85250	HSE 250 W	1.5	0,9 komp.
AMA100050254	dHLS 85400	HME 400 W	3.25	0,5 ind.
AMA100050255	dHLS 85400	HME 400 W	2.5	0,9 komp.
AMA100050256	dHLS 85400	HSE 400 W	4.4	0,5 ind.
AMA100050257	dHLS 85400	HSE 400 W	3.0	0,9 komp.

Oprawy dostarczane są bez źródeł światła i elementów montażowych (uchwytów, itp.)

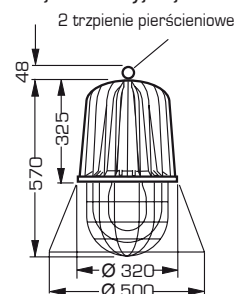
Akcesoria: _____

Indeks	Oznaczenie	
AMA100050245	M10	Śruba oczkowa (10 szt.)
AMA100050246	L 218	Obejma montażowa L 218 dla wersji indukcyjnej
AMA100050247	L 430	Obejma montażowa L 430 dla wersji skompensowanej
AMA100050261	AR	Odblýsnik zewnętrzny (AR) metal lakierowany na biało

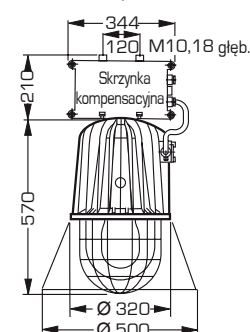


Wymiary: [mm]

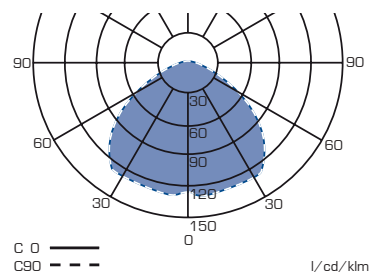
dHLS 85... w wersji indukcyjnej



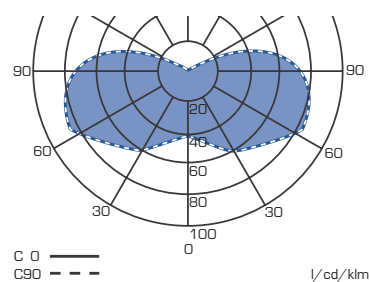
dHLS 85... w wersji skompensowanej



Krzywe światłości:
z odbłyśnikiem zewnętrznym



bez odbłyśnika zewnętrznego



0AKAT0401/092012