

Oprawy oświetleniowe AB 80

do stref 1, 2 zagrożenia wybuchem



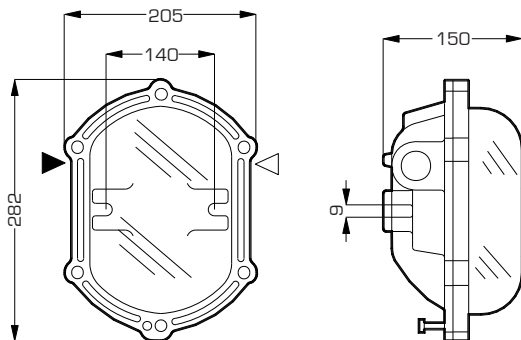
strefa
1

strefa
2

AB 80



Wymiary: [mm]



- ▶ wejście
- ▽ wejście opcjonalne, na życzenie

Dane techniczne:

Zastosowanie	Strefa 1, 2	
Oznaczenie wg 94/9/EC:		
AB 80		
strefy gazowe	Ⓔ II 2 G Ex d IIB T4 (do 100 W) / T6 (11 W PL)	
Certyfikat typu EC:	LOM 01 ATEX 2041 X	
Źródło światła		
AB 80	TC-DSE 11 W	E 27
Typ		
AB 80		
Napięcie znamionowe [V]	max. 250	
Znamionowy strumień światła [lm]	w zależności od źródła światła: 710 / 1360 / 660	
Sprawność oprawy [%]	60	
Waga [kg]	6.6	
Wymiary [mm]		
długość	282	
szerokość	205	
wysokość	150	
Klasa ochronności		
I		
Stopień ochrony wg EN 60529	IP65	
Zaciski przyłączeniowe	1 x 2,5 mm ² lub 2 x 1,5 mm ² ; PE 2 x 6 mm ²	
Dławiki	2 x 3/4" ISO 7/1-2 x M25 x 1.5 gwint (Ex-d), jeden zamontowany	
Materiał obudowy	odlew żelazny	
Materiał klosza	szkło o wysokiej wytrzymałości mechanicznej i chemicznej	
Montaż	naścienny / sufitowy	
Dopuszczalna temperatura otoczenia		
AB 80	-20 °C - +55 °C	

Dane do zamówienia:

Indeks	Oznaczenie	wpust	dławik	zaślepka
AMA201000004	AB 80	2 x 3/4"	9-14 mm	1 x 3/4"
AMA201000002	AB 80	2 x 3/4"	-	1 x 3/4"
AMA100050051	AB 80	2 x M25	-	1 x M25

Oprawy dostarczane są bez źródeł światła i elementów montażowych (uchwyty, itp.)

Akcesoria:

Indeks	Oznaczenie
AMA100050052	Siatka ochronna GAB 80