

Oprawy ewakuacyjna LED EXIT

do stref 1, 2, 21, 22 zagrożenia wybuchem



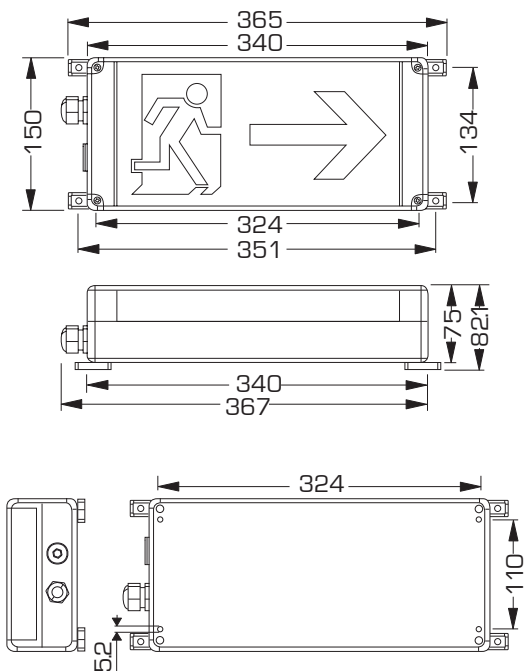
EXIT



EXIT N



Wymiary: [mm]



Dane techniczne:

Zastosowanie	Strefa 1, 2, 21, 22
Oznaczenie wg 94/9/EC:	
strefy gazowe	Ⓜ II 2 G EEx e m ib IIC T6/T5/T4 Ⓜ II 2 G Ex e ib mb IIC T4/T5/T6 (nowy standard)
strefy pyłowe	Ⓜ II 2 D IP66 T60 °C Ⓜ II 2 D Ex tD A21 IP66 T80 °C (nowy standard)
Certyfikat typu EC:	PTB 02 ATEX 2111
Oznaczenie wg IECEx	
strefy gazowe	Ex em ib IIC T4/T5/T6
strefy pyłowe	Ex tD A21 IP66 T60 °C
Certyfikat zgodności IECEx	IECEx BKI 06.0003

Typ	EXIT	EXIT N
Odległość rozpoznawania	do 25 m	
Napięcie znamionowe [V]	AC	110 - 277
	DC	110 - 250
Prąd znamionowy [A]	6	8
Czas pracy w trybie awaryjnym [h]	-	3h
Czas ładowania [h]	-	28
Bateria NiCd	-	12 V/600 mAh
Waga [kg]	2	2,5
Wymiary [mm]	długość	340
	szerokość	150
	wysokość	75
Klasa temperatur	T6: Ta max. +40 °C, T5: Ta max. +50 °C	T5: Ta max. +40 °C, T4: Ta max. +50 °C
Częstotliwość [Hz]	50-60	
Obwód	elektroniczna jednostka zasilająca	
Klasa ochronności	I	
Stopień ochrony wg EN 60529	IP66	
Zaciski przyłączeniowe	3 x zacisk przelotowy 2,5 mm ²	
Dławiki	1 x dławnica M20 x 1,5 (tworzywo sztuczne) 1 x zaśleпка M20 x 1,5	
Materiał obudowy	poliwęglan	
Materiał klosza	poliwęglan	
Dopuszczalna temperatura otoczenia		
EXIT	-20 °C to +40 °C/50°C	
EXIT N	-20 °C to +40 °C/50°C (w stanie rozładowania) (dane szczegółowo -5 °C do +35 °C)	

Dane do zamówienia:

Indeks	Oznaczenie	
EXIT		
AMA100030095	EXIT	klosz z nadrukowanym piktogramem PR
AMA100030001	EXIT	klosz z nadrukowanym piktogramem PL
AMA100030002	EXIT	klosz z nadrukowanym piktogramem PU
EXIT N		
AMA100030016	EXIT N	klosz z nadrukowanym piktogramem PR
AMA100030017	EXIT N	klosz z nadrukowanym piktogramem PL
AMA100030018	EXIT N	klosz z nadrukowanym piktogramem PU

Akcesoria:



piktogram PR



piktogram PL



piktogram PU