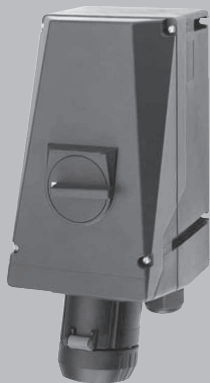


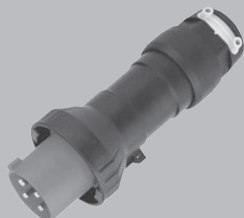


Wtyczki i gniazda 125 A do 690 V, 4- i 5-biegunowe

125 A

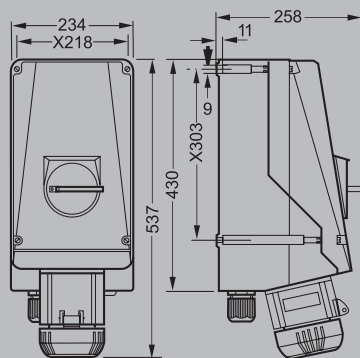


Gniazdo natynkowe

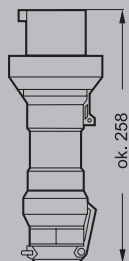


Wtyczka

Wymiary w mm



Gniazdo natynkowe



Wtyczka

Dane techniczne

Wtyczki i gniazda Ex wg zaleceń IEC 60309-1/2

Oznaczenie urządzenia wg 94/9/EC	Ex II 2 G EEx de IIC T6, Ex II 2 D IP66 T60°C
Rodzaj budowy	EEx de IIC T6
Atest	PTB 01 ATEX 1069
Stopień ochrony wg EN 60529	IP 66
Obudowa	Gniazdo natynkowe: poliester wzmocniony włóknem szklanym Wtyka: poliamid
Napięcie znamionowe	do 690 V~
Prąd znamionowy	maks. 125 A
Częstotliwość	50/60 Hz
Parametry łączeniowe AC3	690 V/125 A
Bezpieczniki maks.	bez zabezpieczenia termicznego: 125 A, z zabezpieczeniem termicznym: 160 A
Wpusty kablowe	Gniazdo natynkowe: 2 x M63 Ø 27 - 48 mm, 1 x zaślepka z tworzywa sztucznego lub 2 x gwint metalowy M50 z zaślepką z tworzywa sztucznego Wtyczka: średnica kabla Ø 31 - 55 mm
Zaciski przyłączeniowe	Gniazdo natynkowe: 3 lub 4 x 4 - 70 mm ² PE 1 x 120 mm ² Wtyczka: 1 x 4 - 35mm ² z uchwytem kablowym do 1 x 50 mm ²

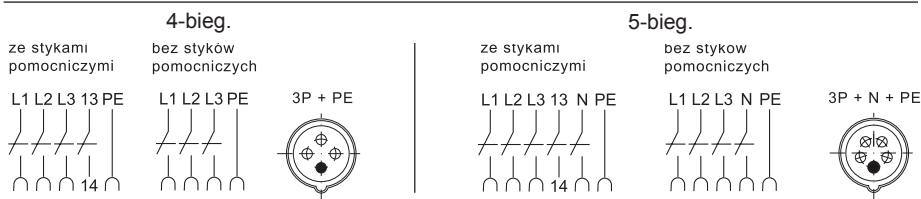
Dane do zamówienia

Napięcie	h	Typ	Styk pom.	Wpust kablowy	Ciężar	Indeks
200 - 250 V	9	Gniazdo natynkowe	nie	KU	12,3 kg	AMA100060646
		Gniazdo natynkowe	nie	ME	12,5 kg	AMA100060647
		Wtyczka	nie		0,9 kg	AMA100060660
380 - 415 V	6	Gniazdo natynkowe	nie	KU	12,3 kg	AMA100060648
		Gniazdo natynkowe	nie	ME	12,5 kg	AMA100060649
		Wtyczka	tak	KH	12,5 kg	AMA100060650
480 - 500 V	7	Gniazdo natynkowe	nie	KU	12,3 kg	AMA100060651
		Gniazdo natynkowe	nie	ME	12,5 kg	AMA100060652
		Wtyczka	tak	KH	12,5 kg	AMA100060653
600 - 690 V	5	Gniazdo natynkowe	nie	KU	12,3 kg	AMA100060654
		Gniazdo natynkowe	nie	ME	12,5 kg	AMA100060655
		Wtyczka	tak	KH	12,5 kg	AMA100060656
200 - 250 V 380 / 415V	6	Gniazdo natynkowe	nie	KU	13,0 kg	AMA100060657
		Gniazdo natynkowe	nie	ME	13,2 kg	AMA100060658
		Gniazdo natynkowe	tak	KH	13,2 kg	AMA100060659
		Wtyczka	tak		1,2 kg	AMA100060664

KU - 2 x wpust kablowy z tworzywa sztucznego M63 Ø 27 - 48 mm, 1 x zaślepka
KH - 1 x wpust kablowy z tworzywa sztucznego M63 Ø 27 - 48 mm, 1 x M25 Ø 8 - 17 mm ze stykiem pomocniczym
ME - 2 x gwint metalowy z gwintowaną zaślepką M50

Osprzęt

Typ	Indeks
Pokrywa ochronna wtyczki 4 lub 5 biegunowej	AMA100060665



EX-KAT.03.03.2012

