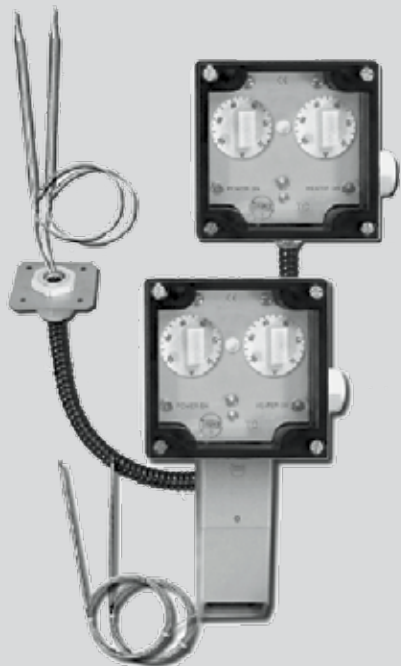


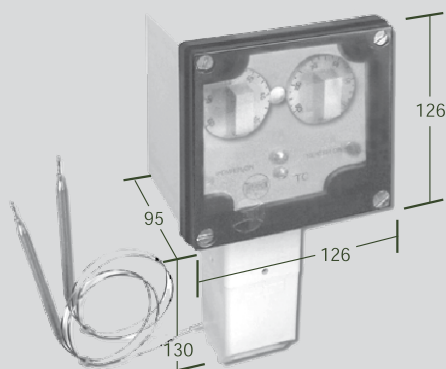


# TC2 i TC2/XP Plus

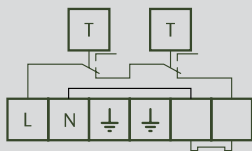
## Termostat do pomiaru bezpośredniego



TC2 (górny)  
i TC2/XP Plus



### Układ połączeń . . .



### Certyfikaty . . .



### Zastosowanie . . .

#### Sterowanie elektrycznym sterowaniem towarzyszącym

Termostaty TC2 i TC2/XP Plus wyposażone w dwa nastawne termostaty zostały zaprojektowane do regulacji systemów ogrzewania w aplikacjach gdzie wymagany jest limiter wysokotemperaturowy. Pierwszy termostat załącza i zasila obwody grzejne poniżej temperatury nastawy, drugi termostat rozłącza obwód grzejny jeśli temperatura przekroczy nastawę limitera.

TC2 przystosowany jest do montażu ściennego (lub montażu na rurociągu z wykorzystaniem wspornika stalowego XP-1<sup>1</sup>). Kapilara umieszczona jest w elastycznej osłonie z powlekanej PCV stali galwanizowanej wyposażonej w dławkę i akcesoria wejściowe przez izolację rurociągu. TC1/XP Plus wyposażony jest dodatkowo w nóżkę, umożliwiającą mocowanie bezpośrednio do rurociągu<sup>2</sup> i umożliwiającą również wprowadzenie jednego przewodu grzejnego w celu podłączenia go do zasilania wewnątrz skrzynki.

Poprzez przezroczystą pokrywę widoczne są kontrolki sygnalizujące załączone zasilanie i załączone ogrzewanie. Obydwa termostaty posiadają niemetalowe obudowy odpowiednie do pracy w trudnych środowiskach przemysłowych zapewniające ochronę przed wodą i pyłem (IP65) umieszczonemu wewnątrz wyłącznikowi termostatu.

TC2 i TC2/XP Plus zostały zatwierdzone do stosowania wyłącznie w przestrzeniach niezagrażonych wybuchem.

### Zestawienie danych . . .

Napięcie znamionowe .....	400V AC
Prąd łączeniowy	
230 VAC.....	16A (Ohmic, styk NC)
400VAC.....	10A (Ohmic, styk NC)
Układ łączeniowy.....	SPDT
Zakres temperatury otoczenia.....	-30 do +55°C
Przyłącze elektryczne <sup>3</sup> .....	zaciski <sup>4</sup>
Materiał czujnika.....	stal nierdzewna
Długość kapilary.....	1 m
Ciężar .....	ok. 1,5kg

Wykonanie	Zakres nastawy °C	Maks. odchyłka łączeniowa °C	Maks. temp. czujnika °C	Wymiary czujnika mm
Kontroler				
TC2-1-40/XXX	0-40	±4	130	6 x 140
TC2-1-120/XXX	20-120	±4	145	6 x 140
TC2-1-300/XXX	50-300	±10	320	4 x 165
Limiter				
TC2-1-XXX/120	20-120	±4	145	6 x 140
TC2-1-XXX/300	50-300	±10	320	4 x 165

### Uwagi . . .

- Po dodatkowe informacje patrz Akcesoria.Plus
- Termostaty TC2-1-300/XXX i tc2-1-XXX/300 nie jest dostępne z nóżką XP Plus
- Obydwa termostaty wyposażone są w dwa wpusty M25 i jest dostarczany z certyfikowanym dławką zasilającym M25-PWR-IND i zaślepką M25-B-IND, którą można zastąpić dławką M25 w celu umożliwienia podłączenia kabla zasilającego lub grzejnego. Po dodatkowe informacje patrz Akcesoria.
- Zespół zacisków składa się z czterech zacisków 4mm<sup>2</sup> zasilanie/obciążenie i jednego zacisku 4mm<sup>2</sup> PE.