

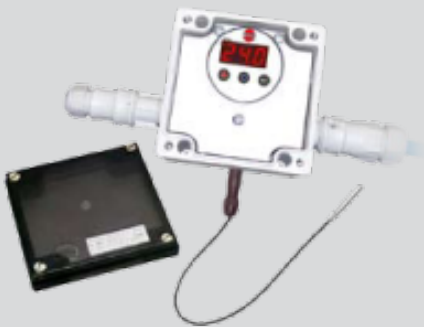
Zestaw przyłączeniowy EC-3

### Opis...

Zestaw E-connect jest bezpieczny i solidny. Połączenie złącza typu męskiego i żeńskiego wraz z blokiem rozgałęźnym z zestawami rozgałęźnymi pozwalają na szybkie przyłączenie zarówno kabli zasilających jak i kabli grzewczych do instalacji.



Skrzynka rozgałęźna EC-JB 4



Termostat elektroniczny TCE 1-1-400-WALL

### Certyfikaty



### Zastosowanie...

#### Połączenie elektryczne, liniowe/T-Splice

Zestaw E-connect został zaprojektowany w celu zapewnienia szybkiej i solidnej instalacji kabli grzewczych firmy Thermon.

Modułowa budowa zestawu zapewnia szybką instalację z możliwością wyboru wielu kombinacji urządzeń.

Zestaw E-connect jest kompatybilny z kablami FLX, RSX, RGS i HSX. Został wyposażony w uchwyt odprężający z połączeniem śrubowym. Skrzynki przyłączeniowe z okablowanymi żeńskimi złączami pozwalają na szybkie przyłączenie zarówno kabli zasilających jak i kabli grzewczych do instalacji.

Zestaw E-connect jest zatwierdzony do stosowania w strefach niezgrozonych wybuchem.

### Zestawienie danych...

#### Parametry techniczne zestawu

Maksymalne napięcie znamionowe.....	250 VAC/ 50 Hz
Maksymalny prąd.....	16 Amp
Maks. temperatura ekspozycji.....	100°C
Minimalna temperatura ekspozycji.....	-40°C
Przyłącze elektryczne.....	3-biegunowe, mosiężne, montowane na powierzchni
Materiał obudowy.....	termostatyczne, PA66, bezhalogenowe, V-2
Stopień ochrony.....	IP68
	(2 godziny w zanurzeniu na głębokość 3m)
Materiał uszczelnienia.....	NBR

#### Parametry techniczne skrzynki przyłączeniowej

Maksymalne napięcie znamionowe.....	250 VAC/ 50 Hz
Maksymalny prąd.....	16 Amp
Maks. temperatura ekspozycji.....	70°C
Minimalna temperatura ekspozycji.....	-20°C
Materiał obudowy.....	PS 9polystyrol], bezhalogenowe, V-2
Stopień ochrony.....	IP68
Materiał uszczelnienia.....	NBR

#### Parametry techniczne skrzynki przyłączeniowej

Maksymalne napięcie znamionowe.....	250 VAC/ 50 Hz
Maksymalny prąd.....	16 Amp
Temperatura przechowywania.....	-20°C do + 70°C
Temperatura pracy.....	0 °C do +55°C
Zakres temperatury czujnika.....	-99°C do +400 °C
Materiał obudowy.....	Schulamid NV 12 FR
Pokrywa.....	PC121 Topas/PA6
Stopień ochrony.....	IP68
Materiał uszczelnienia.....	NBR



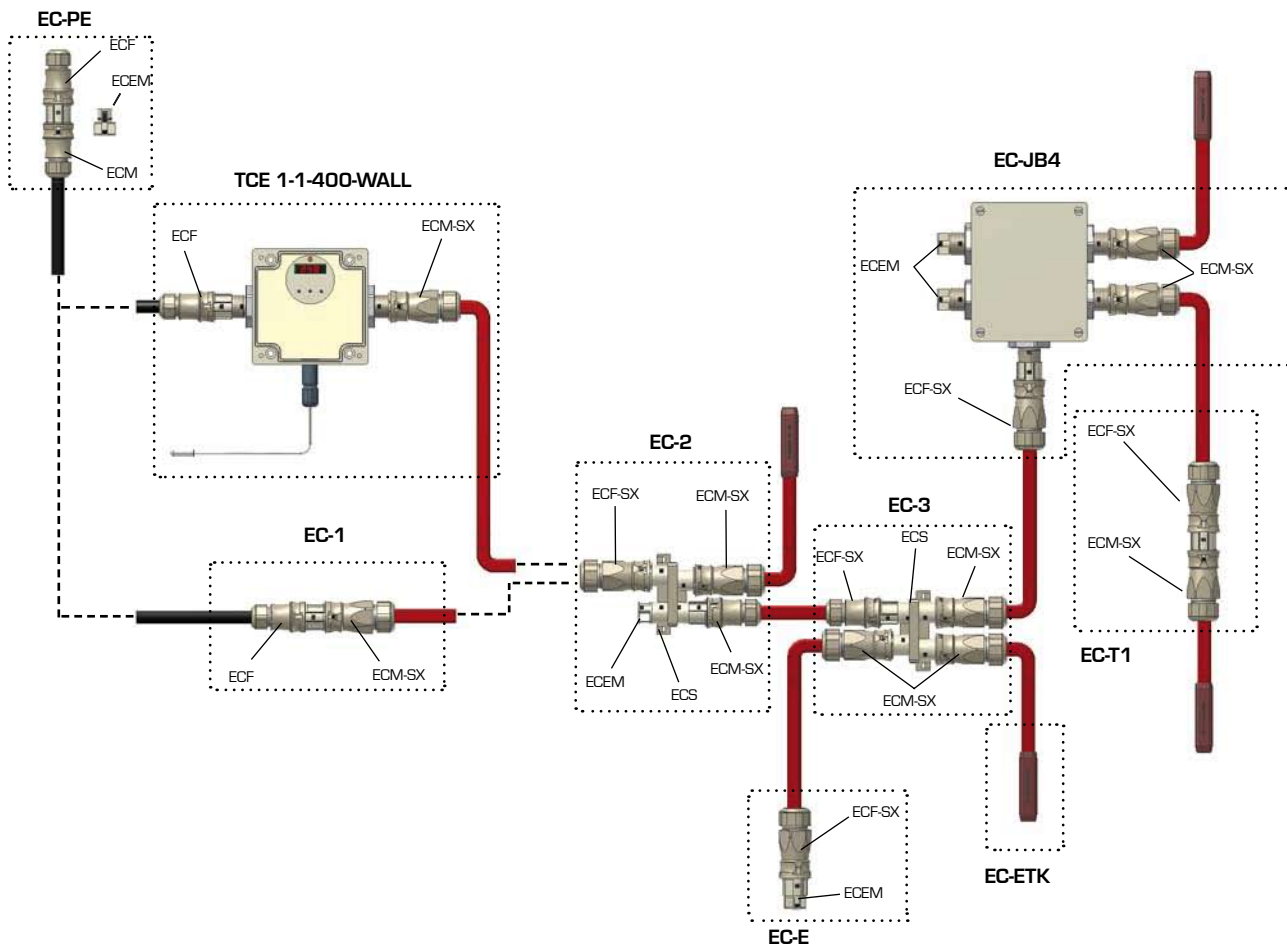
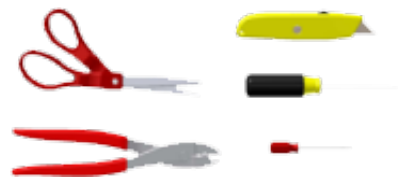
# E-Connect

Szybkozłącza do kabli grzewczych

## Zastosowanie....

- EC-1.....zestaw przyłączeniowy pojedynczego przewodu grzewczego
- EC-2..... zestaw przyłączeniowy 2-ch przewodów grzewczych
- EC-3..... zestaw przyłączeniowy 3-ch przewodów grzewczych
- EC-T1..... zestaw do liniowego połączenia przewodów grzewczych
- EC-PE..... zestaw przyłączeniowo-końcowy
- EC-E.....zestaw zakończeniowy kabla grzewczego
- EC-ETK..... zestaw zakończeniowy do przewodów grzewczych
- EC-JB4..... skrzynka rozgałęźna do 4-ch kabli grzewczych
- TCE-1-1-400-WALL..... termostat elektroniczny

## Narzędzia

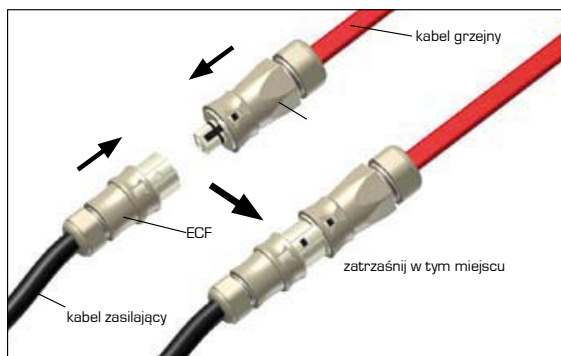


9



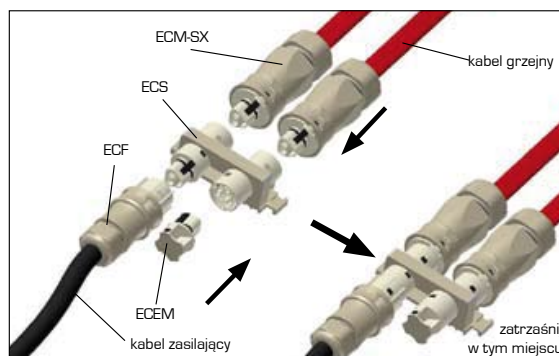


**Model: EC-1**



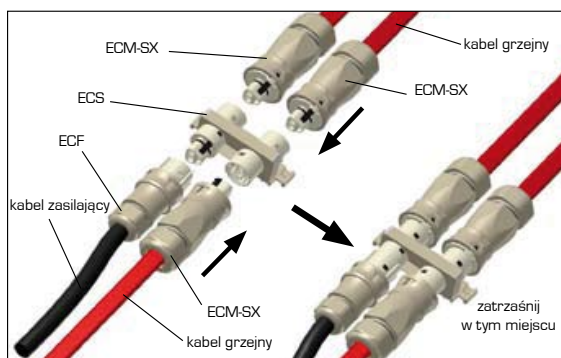
Zestaw przyłączeniowy pojedynczego przewodu grzewczego:  
1 x ECFX, 1 x ECM-SX

**Model: EC-12**



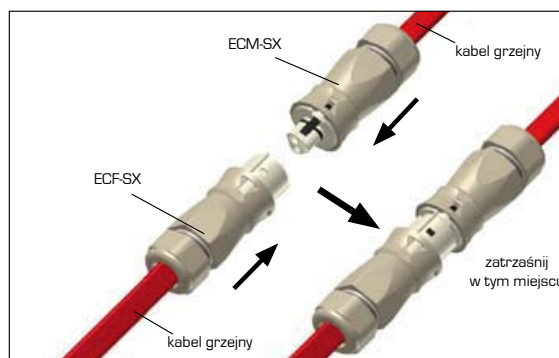
Zestaw przyłączeniowy 2-ch przewodów grzewczych:  
1 x ECF, 2 x ECM-SX, 1 x ECS

**Model: EC-3**



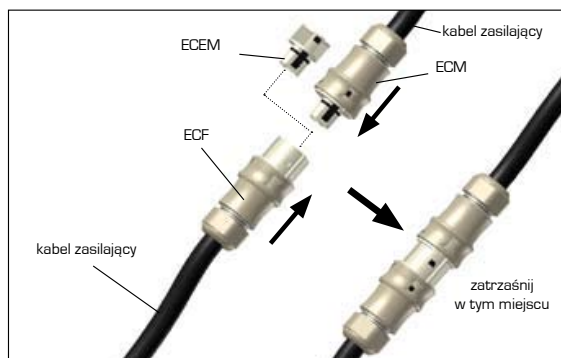
Zestaw przyłączeniowy 3-ch przewodów grzewczych:  
1 x ECF, 3 x ECM-SX, 1 x ECS

**Model: EC-T1**



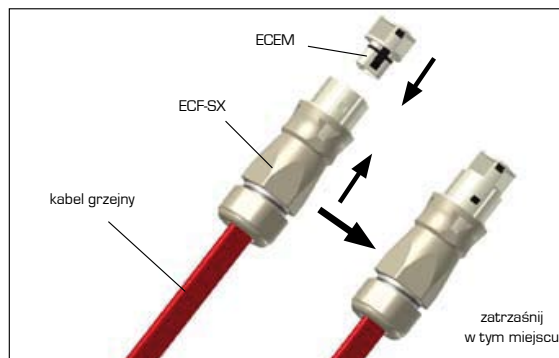
Zestaw do liniowego połączenia przewodów grzewczych:  
1 x ECF-SX, 1 x ECM-SX,

**Model: EC-PE**



zestaw przyłączeniowo-końcowy:  
1 x ECF, 1 x ECM, 1 x ECEM

**Model: EC-E**



zestaw zakończeniowy kabla grzewczego:  
1 x ECF-SX, 1 x ECEM

**Model: EC-ETK**



zestaw zakończeniowy do przewodów grzewczych



# E-Connect

Szybkozłącza do kabli grzewczych

Model: EC-JB4



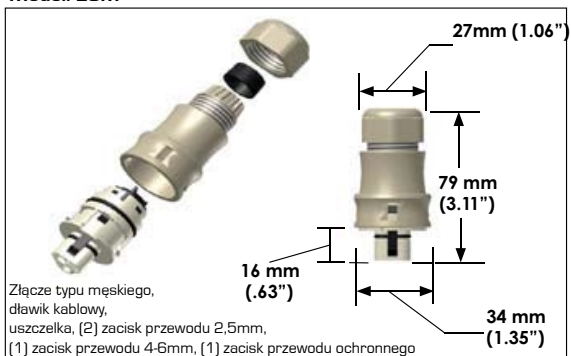
Skrzynka rozgąłęzna do 4-ch kabli grzewczych

Model: TCE 1-1-400-WALL



Termostat elektroniczny

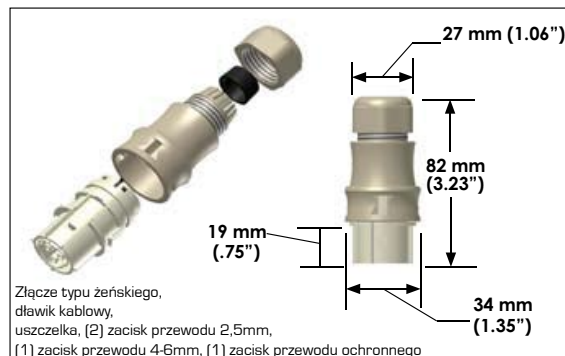
Model: ECM



Złącze typu męskiego, dławik kablowy, uszczelka, (2) zacisk przewodu 2,5mm, (1) zacisk przewodu 4-6mm, (1) zacisk przewodu ochronnego

Złącze typu męskiego do kabli zasilających, śr. kabla 10-14 mm

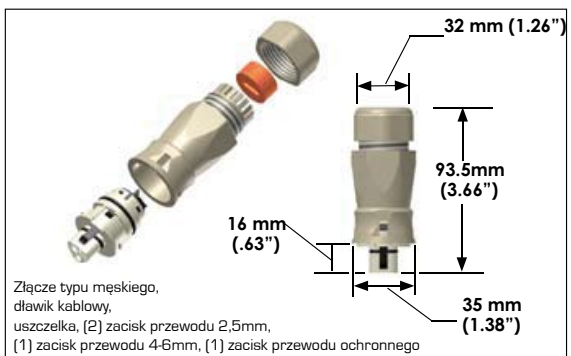
Model: ECF



Złącze typu żeńskiego, dławik kablowy, uszczelka, (2) zacisk przewodu 2,5mm, (1) zacisk przewodu 4-6mm, (1) zacisk przewodu ochronnego

Złącze typu żeńskiego do kabli zasilających, śr. kabla 10-14 mm

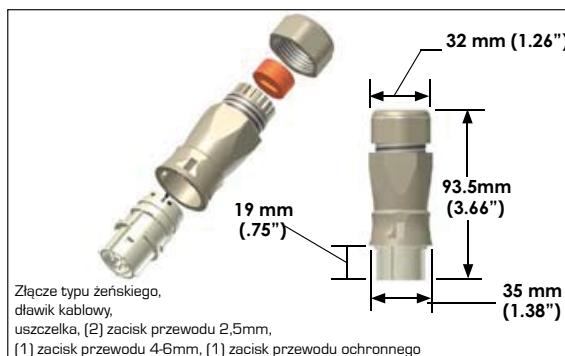
Model: ECM-SX



Złącze typu męskiego, dławik kablowy, uszczelka, (2) zacisk przewodu 2,5mm, (1) zacisk przewodu 4-6mm, (1) zacisk przewodu ochronnego

Złącze typu męskiego do kabli grzewczych, śr. kabla 13-14 mm

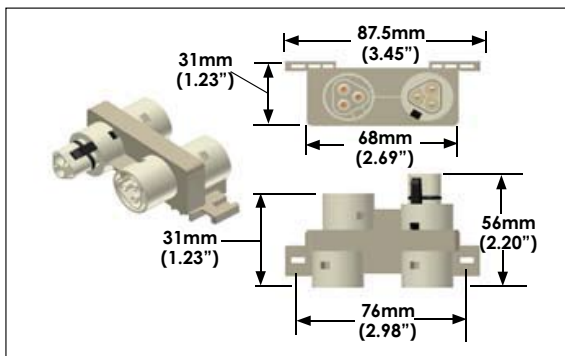
Model: ECF-SX



Złącze typu żeńskiego, dławik kablowy, uszczelka, (2) zacisk przewodu 2,5mm, (1) zacisk przewodu 4-6mm, (1) zacisk przewodu ochronnego

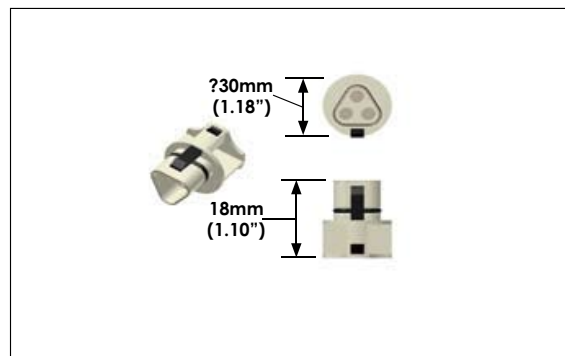
Złącze typu żeńskiego do kabli grzewczych, śr. kabla 13-14 mm

Model: ECS



Złącze rozgąłęziające 4 stronne

Model: ECEM



Złącze typu męskiego